



556

SOLE

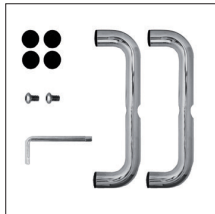
Scaldasalviette mobile componibile.
 MISURA DEL TUBO: Ø25mm
 MODULO AGGIUNTIVO: 67mm/180mm
 COLLEGAMENTO ELETTRICO: filo con presa schuko
 RESISTENZA: cartuccia riscaldante
 SCATOLA INTERRUTTORE CON TASTO ON/OFF (BOX):
 non disponibile
 AROMATERAPIA: disponibile

Free standing electric heated towel rail.
 PIPE DIMENSION: Ø25mm
 ADDITIONAL MODULE: 67mm/180mm
 ELECTRIC CONNECTION: wire and schuko plug
 ELECTRIC ELEMENT: cartridge heater
 ON/OFF SWITCH BOX (BOX): not available
 AROMATHERAPY: available

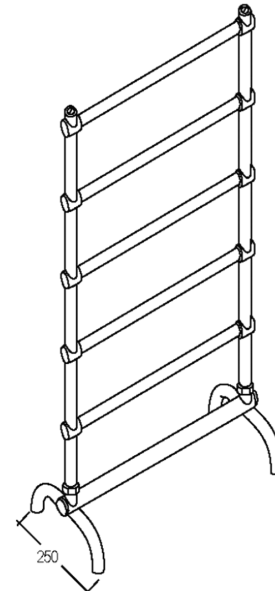
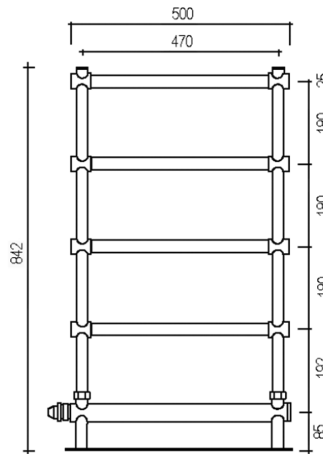
Электрический переносной полотенцесушитель.
 ДИАМЕТР ТРУБЫ: Ø25мм
 ДОПОЛНИТЕЛЬНЫЙ МОДУЛЬ: 67мм/180мм
 ЭЛЕКТРИЧЕСКОЕ ПОДКЛЮЧЕНИЕ: кабель с евро розеткой
 ЭЛЕКТРИЧЕСКИЙ НАГРЕВАТЕЛЬНЫЙ ЭЛЕМЕНТ:
 патронный нагреватель
 КОРОБКА ВЫКЛЮЧАТЕЛЯ С КНОПКОЙ ВКЛ./ВЫКЛ. (BOX):
 не предусмотрен
 АРОМАТЕРАПИЯ: в наличии



Ricambi disponibili a richiesta
 Spare parts available on request
 Запасные части под заказ



SC0556PRXX01..



Trattamento galvanico (TG) Verniciato (V)
 Galvanic treatment (TG) Vernished (V)
 Гальваническое покрытие (TG) Покраска (V)

INT. (mm)	WATT	WATT	WEIGHT
-	100	150	8,6